



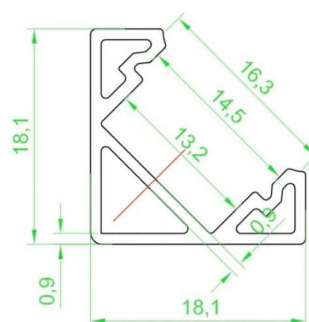
ISTRUZIONI PER L'USO

King Led S.R.L.
Via Lavoratori Autobianchi 1
Desio 20832 MB
P.I. 02834550598

Tel: 0392271928
Mail: info@kingled.it
Sito: www.king-led.it

TIOLO PRODOTTO: BARRETTA LED SU MISURA E PERSONALIZZATA

CODICE PRODOTTO: B-1818



1. GUIDA PER L'UTENTE.
2. ISTRUZIONI PER L'USO.
3. INFORMAZIONI SULLA SICUREZZA.
4. INFORMAZIONI AGLI UTENTI AI SENSI DEL DECRETO LEGISLATIVO N.49 DEL 14 MARZO 2014.
5. CONTATTI E ASSISTENZA.

1. GUIDA PER L'UTENTE

Grazie per aver scelto un prodotto King Led S.R.L.

Leggete questo manuale molto attentamente e conservatelo per future consultazioni.

2. ISTRUZIONE PER L'USO

Prima di utilizzare questo prodotto, leggi attentamente queste istruzioni.

- Installazione: Installare solo su superfici stabili. Se non certificato non installare su superfici infiammabili.
- Collegamento elettrico: Utilizzare solo prodotti compatibili e certificati. Collega i Led seguendo i poli positivo (+) e negativo (-) come da istruzioni d'uso. Se incluso o integrato di alimentatore collegare l'input dell'alimentatore in maniera corretta rispettando Fase e Neutra.
- Condizioni ambientali: Funziona a temperatura da -10°C a 50°C e umidità fino a 85% RH.
- Ventilazione: Non coprire il/i prodotto/i durante l'utilizzo per evitare il surriscaldamento.
- Uso esterno/interno: Verifica il grado IP per l'uso in ambienti esterni.

3. INFORMAZIONI SULLA SICUREZZA

- Non smontare: Non tentare di riparare o modificare il prodotto autonomamente.
- Rischio di scosse elettriche: Non maneggiare con mani bagnate e scollegare dalla corrente prima di ogni intervento.
- Surriscaldamento: Non coprire e installa solo in aree ben ventilate.
- Tensione corretta: Collegare solo a fonti di tensione indicate.
- Contatto con l'acqua: Evita il contatto diretto con acqua se il prodotto non è certificato per uso esterno o per ambienti umidi.
- Bambini: Tenere il prodotto e i relativi cavi lontano dalla portata dei bambini. Le parti elettriche possono causare scosse o altri pericoli.
- Pulizia: Prima di procedere con la pulizia, scollegare sempre il prodotto dalla corrente. Usare solo un panno asciutto o leggermente umido.

4. INFORMAZIONE AGLI UTENTI

Informazioni agli Utenti ai sensi del Decreto Legislativo n.49 del marzo 2014.

Il simbolo del cestino barrato riportato sul prodotto indica che il prodotto appartiene alla categoria delle apparecchiature elettriche ed elettroniche (AEE) e non deve essere smaltito con i rifiuti domestici.

- Smaltimento corretto delle apparecchiature AEE: Ai sensi del Decreto Legislativo n.49 del 14 marzo 2014, questo prodotto deve essere smaltito in apposite aree di raccolta differenziata di apparecchiature elettriche ed elettroniche, per evitare danni all'ambiente e alla salute umana dovuti allo smaltimento scorretto.
- Raccolta differenziata: Il corretto smaltimento di questo prodotto favorisce il riciclo delle materie prime e riduce l'impatto ambientale.
- Responsabilità dell'utente: L'utente è responsabile dello smaltimento del prodotto presso i punti di raccolta autorizzati.
- Segui le indicazioni del Vostro comune per una corretta gestione dei rifiuti.

5. CONTATTI

In caso di problemi tecnici, informazione sull'utilizzo del prodotto, o dubbi, può contattare:

- Email: info@kingled.it
- Telefono: +39 0392271928
- King Led srl, Via Lavoratori Autobianchi 1, Desio 20832 MB